



# LWL Montagetisch mit Zubehör



tso LWL Montagetisch (erhältlich mit einzeln oder paarweise höhenverstellbaren Füßen)

## Leistungsmerkmale:

- Klappbar und stabil
- Schwarze, abwaschbare Arbeitsfläche
- Abmessungen Arbeitsfläche: 80x60cm (BxT)
- Arbeitshöhe des Tisches von 70 bis 105cm individuell einstellbar
- Transporthöhe (zusammengeklappt): 11,5cm
- Gewicht: ca. 15kg
- Optional mit einzeln verstellbaren Füße für unebenes Gelände erhältlich
- Optionales Zubehör erhältlich

## Beschreibung:

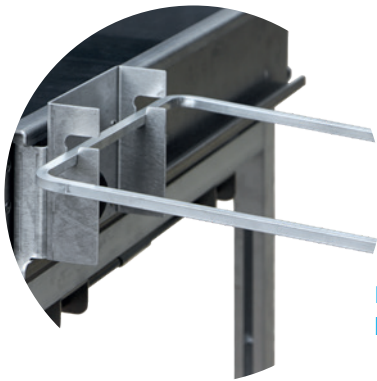
Der klappbare tso LWL-Montagetisch wurde für die stabile Ablage des Spleißgerätes und aller benötigten Werkzeuge während der Spleißarbeiten in rauer Umgebung entwickelt. Die paarweise (Bestellnr.: TSO-MT-003) oder einzeln (Bestellnr.: TSO-MT-004) in der Höhe verstellbaren Füße ermöglichen ein flexibles und ermüdungsfreies Arbeiten. Durch die bis zu 105cm Arbeitshöhe lässt sich der Tisch auch komfortabel im Stehen nutzen. Die Gleitschienen ermöglichen die Aufnahme und Befestigung unterschiedlicher Zubehörteile wie Muffen- und Kabelhalter oder die Befestigung eines Abfallbehälters. Die abwaschbare, schwarze Arbeitsfläche bietet einen einfachen optischen Kontrast zu den transparenten Glasfasern. Für den Transport lassen sich die Füße platzsparend einklappen und fest arretieren. Der integrierte Tragegriff sorgt für einen komfortablen Transport an den Einsatzort.



Der Montagetisch eingeklappt



# Technische Daten

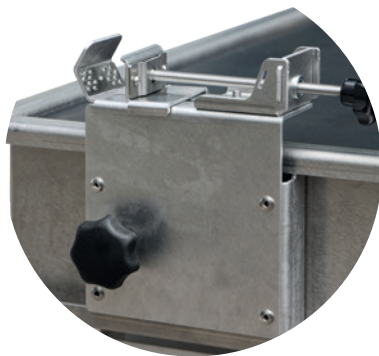


Halterung für Abfall-  
beutel am Montagetisch

## Bestelldaten:

- Bestellnr.: TSO-MT-003  
Montagetisch, klappbar, mit paarweise  
höhenverstellbaren Füßen
- Bestellnr.: TSO-MT-004  
Montagetisch, klappbar, mit einzeln  
höhenverstellbaren Füßen
- Bestellnr.: TSO-MT-VA  
Halter für Abfall am Montagetisch
- Bestellnr.: TSO-MT-TK-02  
Tischklemme zur Kabelbefestigung am Montagetisch
- Bestellnr.: TSO-MT-MH-02H  
Muffenhalter zur Befestigung am Montagetisch,  
horizontale Ausrichtung
- Bestellnr.: TSO-MT-MH-03V  
Muffenhalter zur Befestigung am Montagetisch,  
vertikale Ausrichtung
- Bestellnr.: TSO-MT-MH-02VS  
Muffenhalter zur Befestigung am Montagetisch,  
vertikale Ausrichtung für Sichel

Tischklemme zur  
Kabelbefestigung



Muffenhalter, horizontale  
Ausrichtung. Auch mit  
vertikaler Ausrichtung,  
sowie vertikaler Ausrichtung  
mit Sichel erhältlich.

**tso**® the fiber experts

tso GmbH

Hermann-Köhler-Straße • 13 58553 Halver  
T 02353/66987 - 0 • F 02353/66987 - 29  
info@tso-gmbh.de • www.tso-gmbh.de