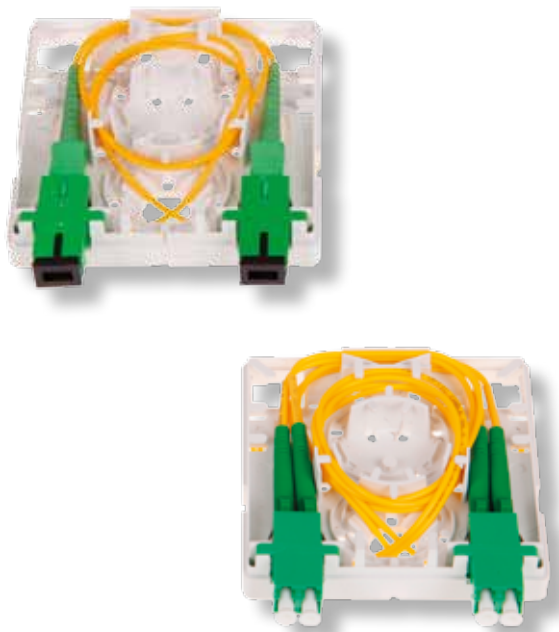


OTB4 / FTTH ANSCHLUSSDOSE



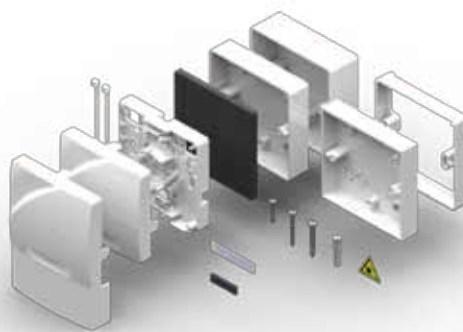
OTB4 Beispiele bestückt mit 2x SC/APC und LC/APC Duplex

Spezifikationen:

- Geeignet für Wandmontage
- Abmessungen (H x B x T):
81 x 81 x 25 mm (kurze Abdeckung)
116 x 81 x 25 mm (lange Abdeckung)
- Kupplungsplatte für 2 Stück Kupplungen der Bauform SC Simplex oder LC Duplex (APC oder PC)
- Material: PC/ABS
- Schutzgrad: IP30

Beschreibung:

Die TSO-Netze FTTH Anschlussdose OTB4 ist eine kleine, kompakte Anschlussdose für den Einsatz in FTTH-Netzwerken. Es können bis zu vier LWL Fasern auf entsprechende LWL Kupplungen abgeschlossen und damit der Anschluss des Endverbrauchergerätes (ONT = Optical Network Terminal / CPE Customer Premise Equipment) realisiert werden. In der OTB4 Anschlussdose können dementsprechend bis zu 2 Stück Kupplungen (SC Simplex oder LC Duplex), montiert werden. Die Kabeleinführung ins Gehäuse wird im unteren Bereich mittig „Unterputz“ realisiert (Wandauslass). Mit dem beiliegenden Deckel „lang“ können die eingesteckten Kabelstecker abgedeckt werden. Auf Wunsch liefern wir die Anschlussdose OTB4 komplett vormontiert mit Kupplungen, installiertem Teilnehmerkabel und Zubehör.



OTB4 FTTH Anschlussdose mit optionalem Zubehör

INFOHOTLINE: 0700 – TSONETZE

TELE SÜDOST NETZE GMBH

Büro West / Servicecenter
Hermann-Köhler-Straße 13
58553 Halver
T +49 (0) 2353/66 987 – 0
F +49 (0) 2353/66 987 – 29
info@tso-netze.de
www.tso-netze.de