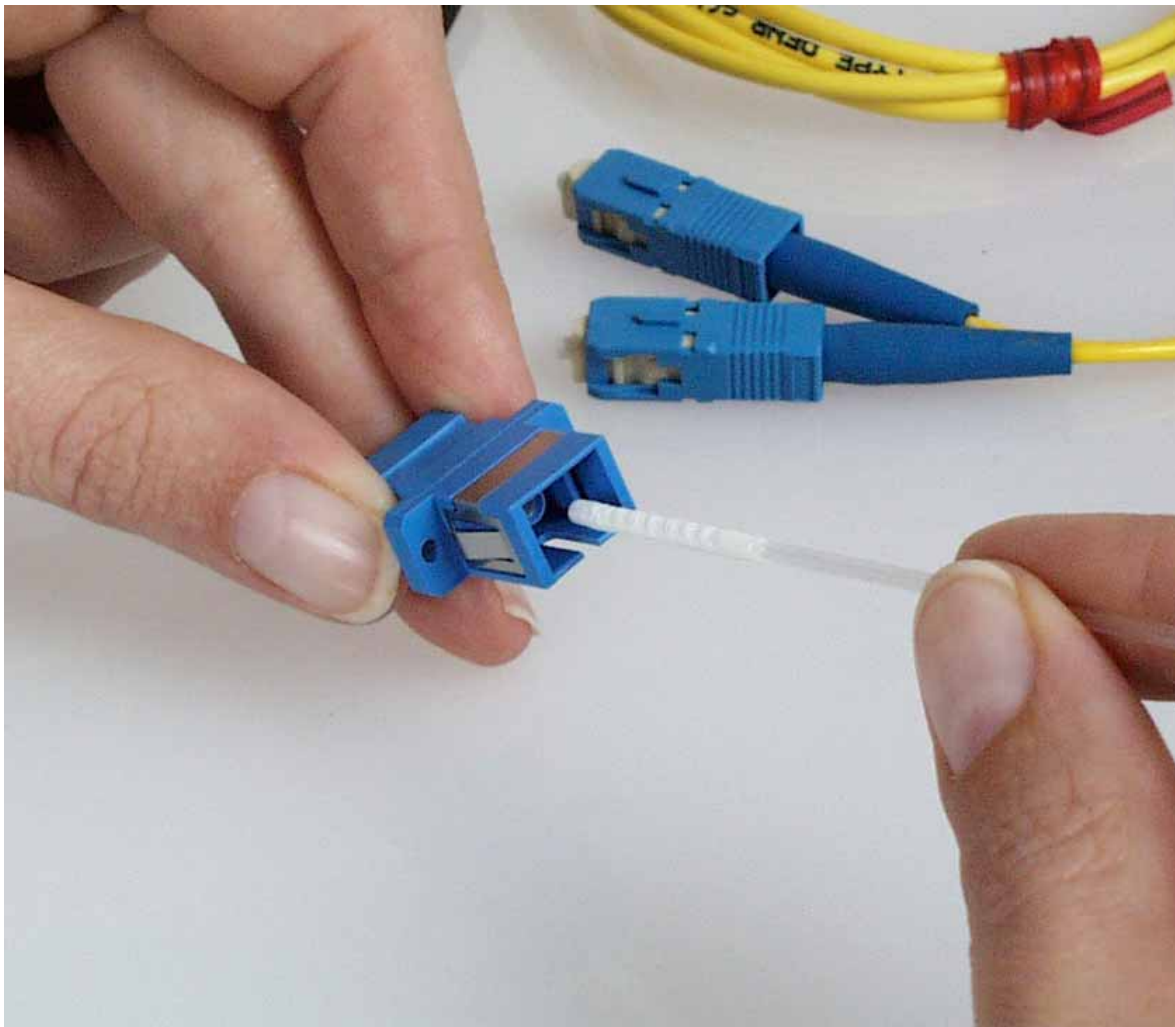


Arbeitsempfehlung zur Reinigung von Glasfaserkupplungen und Steckern

Diese Arbeitsempfehlung soll dem ausgebildeten Monteur als Leitfaden dienen.

Ausgabe 4, August 2013



Inhalt

1. Materialliste
2. Reinigung von Steckerendflächen mit Tüchern
3. Reinigung von Steckerendflächen mit einer Reinigungskassette
4. Reinigung von Steckerendflächen mit dem In-Ferrule Cleaner
5. Reinigung von Kupplungen
6. Ansicht einer Steckerendfläche vor und nach der Reinigung

1. Materialliste:

1. Reiniger Elektro Wash PX (nicht hygroskopisch)
2. Reinigungsstäbe für 2,5mm Ferrulen
3. Steckerreinigungskassette, Typ NTT Reel Cleaner
4. Reinigungstücher Econowipes (fusselfrei)
5. Handmikroskop (mind. 200-fache Vergrößerung)
6. In-Ferrule Cleaner, Typ IBC 2,5mm oder 1,25mm

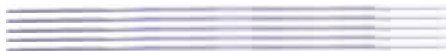
1.



4.



2.



5.



3.



6.



2. Reinigung von Steckerendflächen mit Tüchern



Trockene Steckerreinigung (ohne Reiniger)

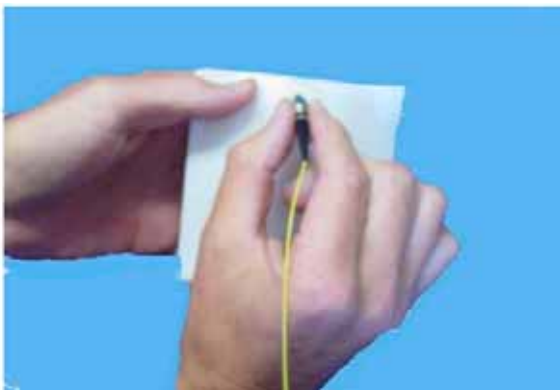
Zur Reinigung eines „geraden“ LWL-Steckers

Legen Sie mehrere Econowipes Reinigungstücher auf eine glatte Unterlage. Halten Sie den Stecker im 90° Winkel zur Reinigungstuchoberfläche. Ziehen Sie die Steckeroberfläche gleichmäßig **linear** über das Reinigungstuch. Üben Sie **keinen starken Druck** auf den Stecker aus - Ein leichter Druck reinigt besser als ein starker! Benutzen Sie keine Stelle des Reinigungstuchs mehrmals – Die Fläche kann in der Gänze ausgenutzt werden.

Reinigen Sie den Stecker **nicht** mit der „typischen“ 8-Bewegung.

Reinigen Sie den Stecker **nicht** in Drehbewegungen.

Kontrollieren Sie den Stecker mit dem Mikroskop. Wiederholen Sie den Vorgang falls notwendig.



Zur Reinigung eines APC-Steckers

Legen Sie sich mehrere Tücher in die Handfläche und fixieren Sie diese mit dem Daumen. Finden Sie die plane Auflage der gewinkelten Endfläche und ziehen Sie den Stecker über das Reinigungstuch entlang des Zeigefingers. Ansonsten gelten die Hinweise wie bei geraden LWL-Steckern.

Feuchte Steckerreinigung (mit Elektro Wash PX)

Zur Reinigung von „geraden“ und APC-Steckern

Prinzip wie bei der trockenen Reinigung, jedoch :

Befeuchten Sie eine Stelle des Reinigungstuches leicht mit Elektro Wash PX. Ziehen Sie den Stecker von der feuchten Stelle ausgehend aus über das trockene Tuch. Lassen Sie die Steckerendfläche völlig trocknen und kontrollieren Sie den Stecker mit dem Mikroskop. Wiederholen Sie den Vorgang falls notwendig.

3. Reinigung von Steckerendflächen mit einer Reinigungskassette



Zur Reinigung eines "geraden" LWL-Steckers

Drücken und halten Sie die grüne Taste zum Öffnen der Reinigungsfläche. Halten Sie den Stecker im 90° Winkel zur Reinigungsfläche. Ziehen Sie die Steckeroberfläche gleichmäßig **linear** über die Reinigungsfläche. Üben Sie **keinen starken Druck** auf den Stecker aus - Ein leichter Druck reinigt besser als ein starker! Benutzen Sie keine Stelle der Reinigungsfläche mehrmals – Die Fläche kann in der Gänze ausgenutzt werden.

Reinigen Sie den Stecker **nicht** mit der „typischen“ 8-Bewegung.

Reinigen Sie den Stecker **nicht** in Drehbewegungen.

Kontrollieren Sie den Stecker mit dem Mikroskop. Wiederholen Sie den Vorgang falls notwendig.

Zur Reinigung eines APC-Steckers

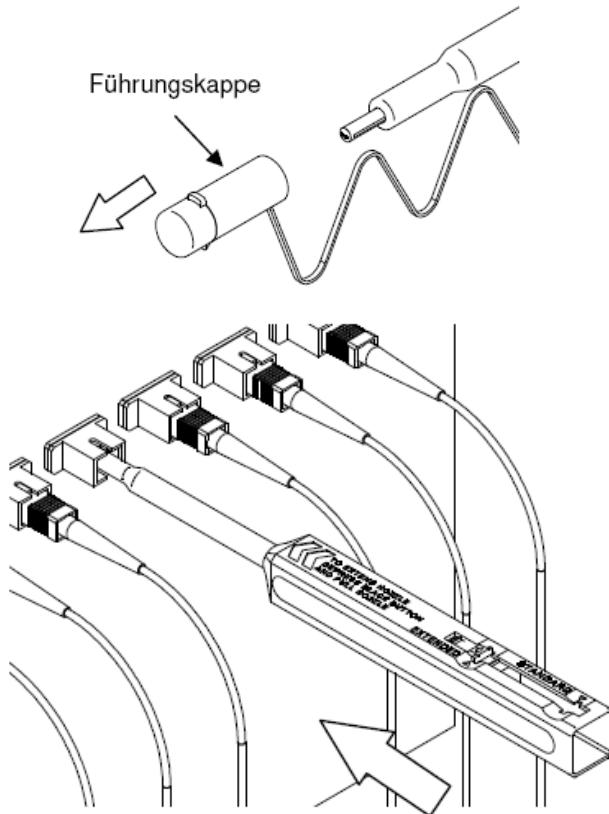
Drücken und halten Sie die grüne Taste zum Öffnen der Reinigungsfläche. Finden Sie die plane Auflage der gewinkelten Endfläche und ziehen Sie diese gleichmäßig **linear** über die Reinigungsfläche.

Ansonsten gelten die Hinweise wie bei geraden LWL-Steckern.

Die Benutzung der Steckerreinigungskassette wird ausschließlich für die „trockene“ Steckerreinigung empfohlen.

4. Reinigung von Steckerendflächen mit dem In-Ferrule Cleaner

Verwenden Sie den zum Stecker passenden In-Ferrule Cleaner (2,5mm oder 1,25mm Durchmesser)



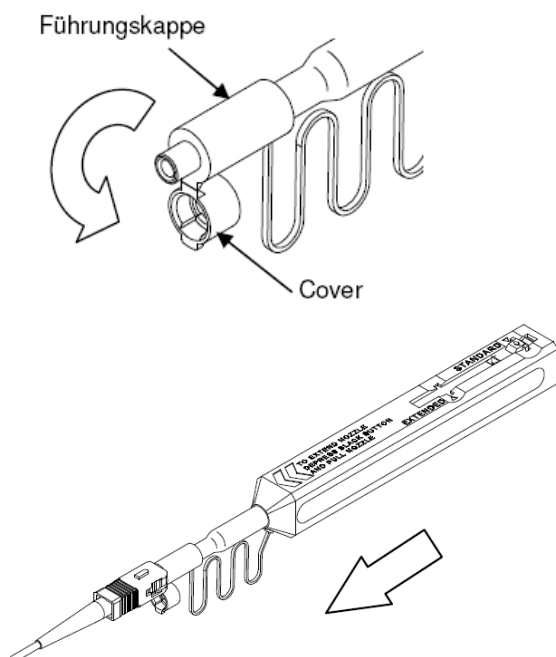
Reinigung von eingebauten Steckerendflächen im Patchfeld mit dem IBC In-Ferrule Cleaner

Führungskappe an der Reinigerspitze abnehmen. Die Reinigerspitze in die Kupplung einführen. Bei stark belegten Patchfeldern evtl. die Verlängerung der Reinigerspitze betätigen. Den Reiniger gleichmäßig bis zum hörbaren „KLICK“ in die Kupplung hineindrücken.

HINWEIS:

Achten Sie darauf, den In-Ferrule Cleaner während des Einführens in die Kupplung nicht schräg zu halten. Üben Sie während des Einführens keine übermäßige Kraft aus, da dies Schäden sowohl am Steckverbinder, der Kupplung als auch am In-Ferrule Cleaner hervorrufen kann. Falls beim Hineindrücken eine Blockade zu spüren ist, lösen Sie den In-Ferrule Cleaner von der Kupplung und stellen Sie sicher, dass keine größeren Ablagerungen den Reinigungsvorgang blockieren.

Der IBC In-Ferrule Cleaner kann auch zur schnellen Reinigung von nicht eingebauten Steckerendflächen genutzt werden:



Steckerreinigung mit dem IBC In-Ferrule Cleaner

Abdeckung (Cover) der Führungskappe des In-Ferrule Cleaners öffnen. Den zu reinigenden Stecker in die Führungskappe einstecken und Stecker und Reiniger bis zum hörbaren „KLICK“ zusammendrücken.

Ansonsten gelten die Hinweise wie bei der Reinigung von eingebauten Steckerendflächen.

5. Reinigung von LWL-Kupplungen

Verwenden Sie die zur Kupplung passenden Reinigungsstäbe (2,5mm oder 1,25mm Durchmesser)



Trockene Reinigung von Kupplungen (ohne Reiniger)

Bringen Sie den Reinigungsstab vorsichtig mit der umwickelten Seite in die Kupplung ein bis Sie die in der Kupplung befindliche Steckerendfläche berühren.

Drehen Sie den Stab mit leichtem Druck 4-5 mal gegen den Uhrzeigersinn.

Wiederholen Sie den Vorgang falls notwendig.



Feuchte Reinigung von LWL-Kupplungen (mit Elektro Wash PX)

Benutzen Sie nur so viel Reiniger wie nötig.

Besprühen Sie den Reinigungsstab nicht direkt.

Falten Sie ein Reinigungstuch in den Deckel des Elektro Wash PX Reinigers oder ein ähnliches Gefäß und besprühen Sie dieses kurz mit Reiniger.

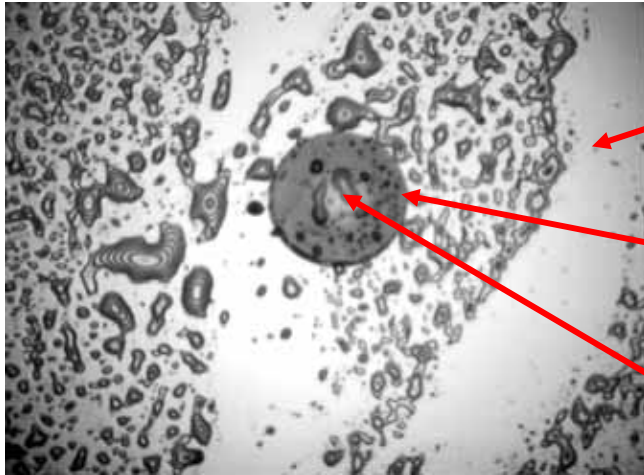
Befeuchten Sie die Spitze des Reinigungsstabes durch Tupfen auf das benetzte Reinigungstuch.

Reinigen Sie die Kupplung in der gleichen Weise wie oben beschrieben.

Wiederholen Sie den Vorgang falls notwendig.

6. Ansicht einer Steckerendfläche (Bsp. Multimode Stecker)

Vor der Reinigung

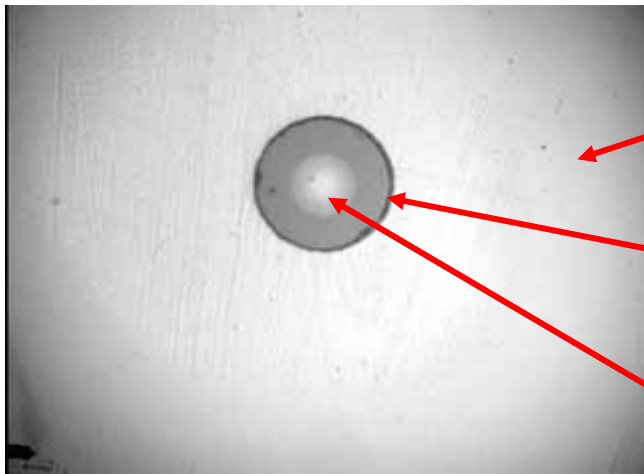


Ferrule

Faser

Kern

Nach der Reinigung



Ferrule

Faser

Kern

Tele Südost Netze GmbH
Hermann-Köhler-Strasse 13
58553 Halver
T +49 (0) 2353 – 66 987 0
F +49 (0) 2353 – 66 987 29
www.tso-netze.de
info@tso-netze.de