



Prüfadapter

Für LSA-PLUS-Anschluß- und -Trennleisten 2/8 und 2/10, zur Prüfung jeder Kabelader gegen alle anderen Adern.

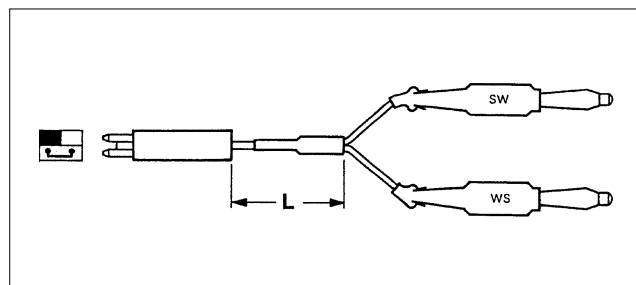


Prüfadapter 2/8

Bestell- daten:	Bestellnummer	Bezeichnung	Gewicht/VE	VE
	6417 2 002-00	Prüfadapter 2/10	0,080 kg	1 Stück
	6418 2 018-01	Prüfadapter 2/8		1 Stück

Prüfschnur 2/3

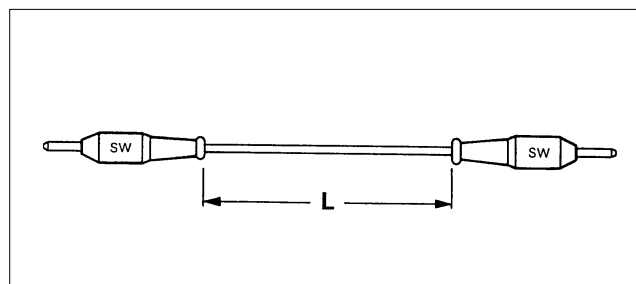
Zwischen Prüfadapter und Prüfgerät mit 4-poligem Stecker, passend zum Prüfadapter, mit zwei Büschelsteckern. Länge: 1,00 m.



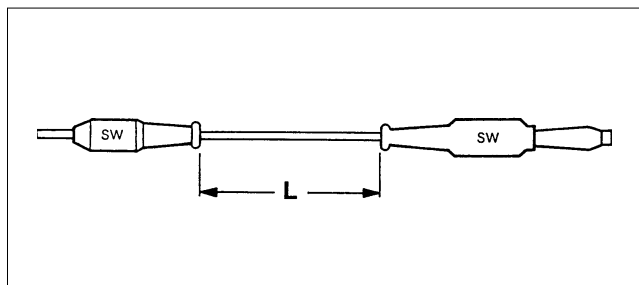
Bestell- daten:	Bestellnummer	Bezeichnung	Gewicht/VE	VE
	6624 2 531-00	Prüfschnur 2/3	0,030 kg	1 Stück

Adapter-Verbindungsschnur

Zur Verbindung der Prüfadapter untereinander (wenn die Montagebügel nicht geerdet oder untereinander verbunden sind), mit 2 Adaptersteckern. Länge: 0,10 m.



Bestell- daten:	Bestellnummer	Bezeichnung	Gewicht/VE	VE
	6417 2 005-00	Adapter-Verbindungsschnur	0,009 kg	1 Stück



Adapter-Schnur

1-polig, für Verbindungen zum gemeinsamen Prüfpotential (wenn die Montagebügel nicht geerdet oder untereinander verbunden sind), mit 1 Büchelstecker und 1 Adapterstecker.
Länge: 1,00 m.

Bestell- daten:	Bestellnummer	Bezeichnung	Gewicht/VE	VE
	6417 2 004-00	Adapter-Schnur	0,011 kg	1 Stück



Prüfschnur (7052), einpaarig

Diese zweipolige Prüfschnur mit 4 mm Doppelbuchse ist für fast alle LSA-PLUS-Systeme zum Abgriff des LSA-PLUS-Kontaktes geeignet. Sie kommt immer dann zum Einsatz, wenn der vorhandene Prüfabgriff des Moduls durch andere Stecker bereits belegt ist, oder auch an solchen Leisten, die keinen speziellen Prüfabgriff haben. Die federnden Prüfkontaktmesser dieser Prüfschnur greifen direkt in die beschalteten LSA-PLUS-Kontakte ein. Spezielle Haltekrallen umgreifen den Kunststoffurm des LSA-PLUS-Kontaktes und sorgen so für festen Sitz des Steckers.

Passend in folgende Anschlußtechniken:

- PCB-Leisten, 2-8polig
- LSA-PLUS, Baureihen 1, 2, 4, 7, 8, 9, 10, NT

Bei Baureihe 2 auch dann, wenn Umschaltadapter und Trennadapter gesteckt sind, wobei er dort wahlweise auf die Adapter oder auf die noch nicht verdeckte Kontaktreihe des Moduls gesteckt werden kann.

Bestell- daten:	Bestellnummer	Bezeichnung	Gewicht/VE	VE
	6089 2 141-00	Prüfschnur (7052) zum Direktabgriff der LSA-PLUS-Kontakte, einpaarig	0,040 kg	1 Stück



Prüfschnur

Bestell- daten:	Bestellnummer	Bezeichnung	Schaltbild
	6624 2 051-xx	Prüfschnur 2/1, 1-polig, zur Prüfung einzelner Adern und a/b gegen Erde; mit einem LSA-PLUS-Stecker und einem Bündelstecker	
	6624 2 061-xx	Prüfschnur 2/2, 2-polig; mit einem LSA-PLUS-Stecker und 2 Bündelsteckern	
	6624 2 040-xx	Prüfschnur 2/2, 2-polig; mit einem LSA-PLUS-Stecker und 2 Kupplungen mit 4 mm Buchse	
	6624 2 320-xx	Prüfschnur 2/4, 2-polig; einseitiger Abgriff mit Trennfunktion; nicht für LSA-PLUS-/PROFIL-Anschlußleisten; mit einem LSA-PLUS-Stecker und 2 Kupplungen mit 4 mm Buchse	
	6624 2 521-xx	Prüfschnur 2/4, 2-polig; einseitiger Abgriff mit Trennfunktion; nicht für LSA-PLUS-/PROFIL-Anschlußleisten; mit einem LSA-PLUS-Stecker und 2 Bündelsteckern 4mm	
	6624 2 340-xx	Prüfschnur 2/4, 4-polig; mit Trennfunktion; nicht für LSA-PLUS-/PROFIL-Anschlußleisten; mit einem LSA-PLUS-Stecker und 4 Kupplungen mit 4 mm Buchse	



Bestell-
daten:

Bestellnummer	Bezeichnung	Schaltbild
6624 2 541-xx	Prüfschnur 2/4, 4-polig; mit Trennfunktion; nicht für LSA-PLUS-/PROFIL-Anschlußleisten; mit einem LSA-PLUS-Stecker und 4 Büchelsteckern 4 mm	
6626 2 331-xx	Prüfschnur 2/6, 3-polig; einseitiger Abgriff; mit Trennfunktion; für LSA-PLUS-/PROFIL-Trennleisten 2/6x3 bzw. 2/8x3; mit einem LSA-PLUS-Stecker und 3 Kupplungen mit 4 mm Buchse	
6626 2 531-xx	Prüfschnur 2/6, 3-polig; einseitiger Abgriff mit Trennfunktion; für LSA-PLUS-/PROFIL-Trennleisten 2/6x3 bzw. 2/8x3; mit einem LSA-PLUS-Stecker und 3 Büchelsteckern 4 mm	

Bestellnummern für Kabellänge

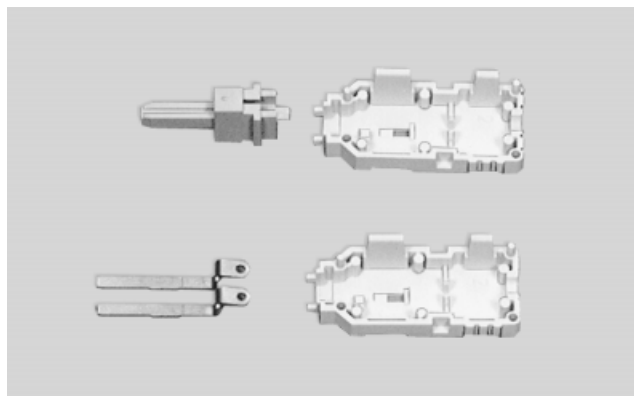
Bestellnummer	Bezeichnung	VE
662x 2 xxx-	Prüfschnur	
09	Länge: 0,20 m	1 Stück
01	Länge: 1,00 m	1 Stück
00	Länge: 1,50 m	1 Stück
02	Länge: 2,00 m	1 Stück
03	Länge: 3,00 m	1 Stück
04	Länge: 4,00 m	1 Stück
05	Länge: 5,00 m	1 Stück
06	Länge: 6,00 m	1 Stück





Steckerbausatz 2/1x 2-polig

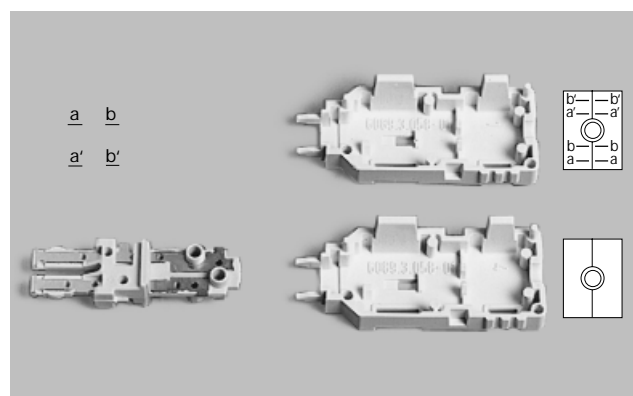
- Steckerbausatz zur Eigenmontage
- für parallele Aufschaltung



Bestell- daten:	Bestellnummer	Bezeichnung	Gewicht/VE	VE
	6624 2 201-00	Steckerbausatz 2/1x 2-polig für parallele Aufschaltung, grau, unbedruckt	0,003 kg	1 Stück
	6624 2 201-04	Steckerbausatz 2/1x 2-polig für parallele Aufschaltung, grau, bedruckt	0,003 kg	1 Stück
	6624 2 211-00	Anreihbausatz Zur Erweiterung des Steckerbausatzes um eine Doppelader Bestehend aus: 1x Aufnahme, 2x Messerkontakte 1x Zwischenstück, weiß	0,002 kg	1 Stück

Steckerbausatz 2/2x 2-polig

- Steckerbausatz zur Eigenmontage
- mit Trennfunktion (nicht für LSA-PLUS-/PROFIL-Anschlußleisten verwenden)



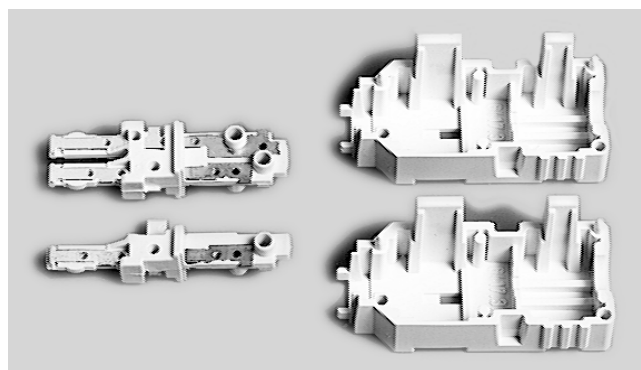
Bestell- daten:	Bestellnummer	Bezeichnung	Gewicht/VE	VE
	6624 2 401-00	Steckerbausatz 2/2x 2-polig, weiß, unbedruckt	0,003 kg	1 Stück
	6624 2 401-04	Steckerbausatz 2/2x 2-polig, weiß, bedruckt	0,003 kg	1 Stück
	6697 2 072-00	Steckerbausatz 2/2x 2-polig, mit Verdrehenschutz (lötfreie Eigenmontage)	0,048 kg	10 Stück



- Steckerbausatz zur Eigenmontage
- mit Trennfunktion (nicht für LSA-PLUS-/PROFIL-Anschlußleisten verwenden)

Steckerbausatz 2/2, 4-polig

Bestell- daten:	Bestellnummer	Bezeichnung	Gewicht/VE	VE
	6697 2 078-00	Steckerbausatz 2/2x 4-polig mit Verdrehenschutz (lötfreie Eigenmontage)	0,077 kg	10 Stück



Steckerbausatz 2/6

- Steckerbausatz zur Eigenmontage
- mit Trennfunktion
- für LSA-PLUS-/PROFIL-Trennleisten 2/6x 3 bzw. 2/8x 3 geeignet

Bestell- daten:	Bestellnummer	Bezeichnung	Gewicht/VE	VE
	6626 2 601-00	Steckerbausatz 2/6, 6-polig, Farbe: grau/grau	0,005 kg	1 Stück
	6626 2 601-50	Steckerbausatz 2/6, 6-polig, Farbe: grau/rot	0,005 kg	1 Stück
	6661 2 601-00	Steckerbausatz 2/6, 6-polig, verdrehsicher, Farbe: grau/grau	0,005 kg	1 Stück
	6661 2 601-50	Steckerbausatz 2/6, 6-polig, verdrehsicher, Farbe: grau/rot	0,005 kg	1 Stück



Stecker 2/10, 40-polig

40-poliger Stecker mit Leiterplatteinsatz zur Verbindung mit LSA-PLUS-Trennleisten 2/10 und LSA PROFIL-Trennleisten 2/10 und -Schaltleisten.
Mit Kabelbinder als Zugentlastung für angeschlossene Kabel mit zwei Einführungsmöglichkeiten.

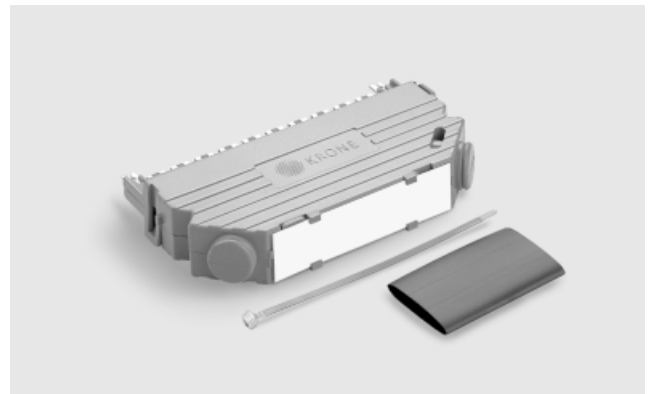
Besteht aus:

- zwei Halbschalen
- Farbe: blau

Verarbeitung:

- Adern werden angelötet
- Litze AWG 28 ... AWG 24
- Kabeldurchmesser bis 12 mm
- mit separatem Erdabgriff
- mit Kunststoffbeschriftungsstreifen (71 x 18 mm)

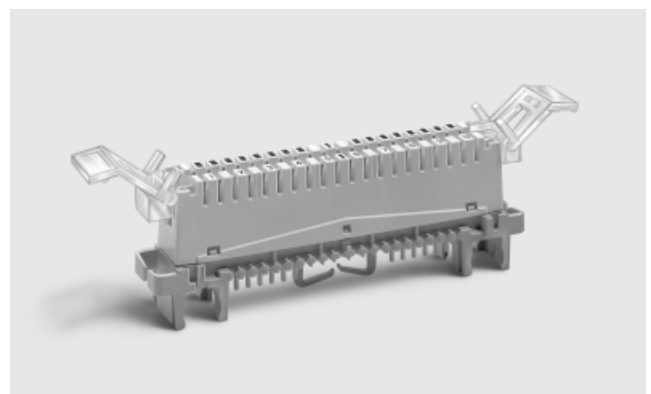
Für den Gebrauch auf LSA PROFIL wird die Verwendung der Entriegelung (Bestellnummer 6089 1 250-00) empfohlen.



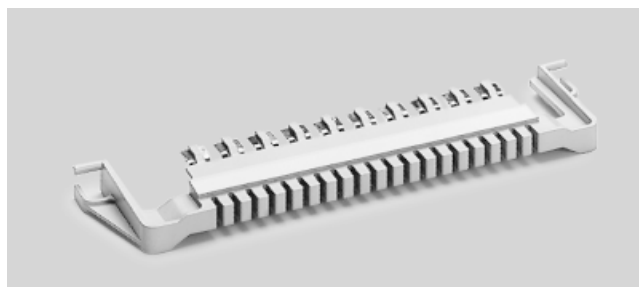
Bestell- daten:	Bestellnummer	Bezeichnung	Gewicht/VE	VE
	6697 1 002-00	Stecker 2/10, 40-polig mit Bezeichnungsstreifen	0,046 kg	1 Stück

Entriegelung, 1 Paar

Zum Gebrauch an LSA PROFIL-Modulen mit dem Stecker 2/10, 40-polig (Bestellnummer 6697 1 002-00), oder dem Überspannungsschutz-Magazin 2/10 (auch 2/8).
Inklusive Bezeichnungsstreifen (18 x 6,5 mm).



Bestell- daten:	Bestellnummer	Bezeichnung	Gewicht/VE	VE
	6089 1 250-00	Entriegelung, 1 Paar		1 Satz
	6089 1 251-00	Entriegelung, 10 Paare		1 Satz

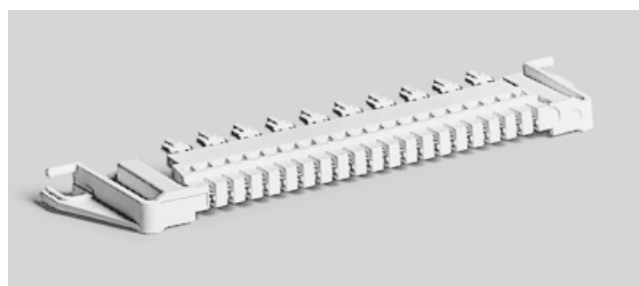


Umschaltadapter 10 DA

Umschaltadapter

Zum unterbrechungsfreien Umschalten von Installationsdrähten an LSA-PLUS-/PROFIL-Anschluß- und Trennleisten.

Bestell- daten:	Bestellnummer	Bezeichnung	Gewicht/VE	VE
	6089 2 093-00	Umschaltadapter 2/1, unbedruckt	0,002 kg	1 Stück
	6089 2 081-01	Umschaltadapter 2/10, unbedruckt	0,023 kg	1 Stück
	6089 2 081-02	Umschaltadapter 2/10, bedruckt mit 1...0	0,023 kg	1 Stück
	6089 2 081-03	Umschaltadapter 2/10, bedruckt mit 0...9	0,023 kg	1 Stück



Trennadapter 10 DA

Trennadapter

Für LSA-PLUS-/PROFIL-Trennleisten, trennt den rangierten Leitungsweg auf und greift einseitig ab.

Bestell- daten:	Bestellnummer	Bezeichnung	Gewicht/VE	VE
	6089 2 098-00	Trennadapter 2/1	0,002 kg	1 Stück
	6089 2 099-00	Trennadapter 2/10, bedruckt	0,022 kg	1 Stück



Verbindungsschnüre

Bestell- daten:	Bestellnummer	Bezeichnung	Schaltbild
	6624 2 071-xx	Verbindungsschnur 2/2, 2-polig, einseitig offen mit einem LSA-PLUS-Stecker 2/2	
	6624 2 081-xx	Verbindungsschnur 2/2, 2-polig, mit zwei LSA-PLUS-Steckern 2/2 für parallele Aufschaltung	
	6624 2 701-xx	Verbindungsschnur 2/4, 4-polig, einseitig offen mit einem LSA-PLUS-Stecker 2/4	
	6624 2 801-xx	Verbindungsschnur 2/4, 4-polig, mit Trennfunktion, nicht für LSA-PLUS-/PROFIL-AnschluBleisten mit zwei LSA-PLUS-Steckern 2/4, Beschaltung 1:1	
	6624 2 811-xx	Verbindungsschnur 2/4, 4-polig, mit Trennfunktion, nicht für LSA-PLUS-/PROFIL-AnschluBleisten mit zwei LSA-PLUS-Steckern 2/4, a und b gekreuzt	
	6624 2 821-xx	Verbindungsschnur 2/4, 4-polig, mit Trennfunktion, nicht für LSA-PLUS-/PROFIL-AnschluBleisten mit zwei LSA-PLUS-Steckern 2/4, a und a' sowie b und b' gekreuzt	



Bestell- daten:	Bestellnummer	Bezeichnung	Schaltbild
	6624 2 831-xx	Verbindungsschnur 2/4, 4-polig, mit Trennfunktion, nicht für LSA-PLUS-/PROFIL-Anschlußleisten mit 2 LSA-PLUS-Steckern 2/4, a und b', a' und b, b und a' sowie b' und a' gekreuzt	
	6626 2 801-xx	Verbindungsschnur 2/6, 3-polig, mit Trennfunktion, für LSA-PLUS-/PROFIL-Trennleisten 2/6x3 bzw. 2/8x3; mit zwei LSA-PLUS-Steckern 2/6 von abc nach abc	
	6626 2 851-xx	Verbindungsschnur 2/6, 3-polig, mit Trennfunktion; für LSA-PLUS-/PROFIL-Trennleisten 2/6x3 bzw. 2/8x3; mit zwei LSA-PLUS-Steckern 2/6 von abc nach a'b'c	
	6626 2 901-xx	Verbindungsschnur 2/6, 6-polig, mit Trennfunktion; für LSA-PLUS-/PROFIL-Trennleisten 2/6x3 bzw. 2/8x3; mit zwei LSA-PLUS-Steckern 2/6 Beschaltung 1:1	
	6451 2 002-xx	Verbindungsschnur 2/6, 6-polig, mit Trennfunktion; für LSA-PLUS-/PROFIL-Trennleisten 2/6x3 bzw. 2/8x3; mit zwei LSA-PLUS-Steckern 2/6, gekreuzt	

Bestellnummern für Kabellänge

Bestellnummer	Bezeichnung	VE
6xxx 2 xxx-	Prüfschnur	
	09 Länge: 0,20 m	1 Stück
	01 Länge: 1,00 m	1 Stück
	00 Länge: 1,50 m	1 Stück
	02 Länge: 2,00 m	1 Stück
	03 Länge: 3,00 m	1 Stück
	04 Länge: 4,00 m	1 Stück
	05 Länge: 5,00 m	1 Stück
	06 Länge: 6,00 m	1 Stück