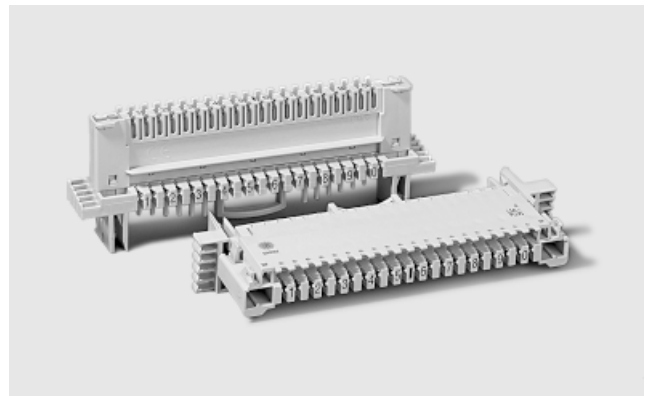


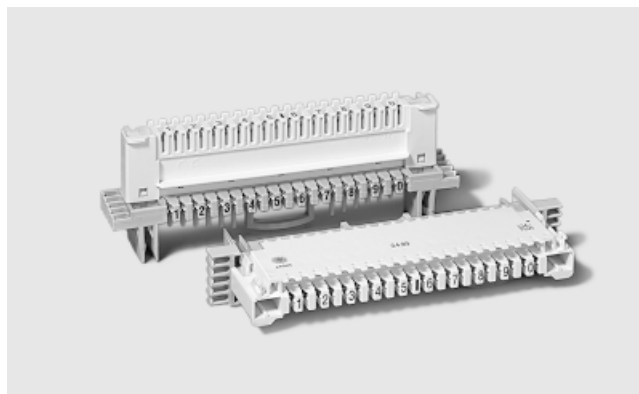


LSA-PLUS® NT-Anschlußleiste 10 DA

Anschlußleiste zu 10 DA mit rechtwinkliger Anordnung der Kontaktreihen für besonders zugriffssichere Verteilersysteme. Das Montageraster ist 17,5 mm klein. Montierbar auf Montagebügel NT (siehe Kapitel 2, Zubehör für KVz).



Bestell- daten:	Bestellnummer	Bezeichnung	Gewicht/VE	VE
	7014 1 003-03	LSA-PLUS NT-Anschlußleiste 10 DA Bedruckung: rangierdrahtseitig und kabelseitig 1, 2, 3, ...0; kleine Rangierdrahtführung für 5 DA links und rechts	0,354 kg	10 Stück
	7014 1 003-02	LSA-PLUS NT-Anschlußleiste 10 DA Bedruckung: rangierdrahtseitig 1, 2, ...0; kabelseitig Farbcode rot, grün, grau, gelb, weiß, kleine Rangierdrahtführung für 5 DA links und rechts	0,354 kg	10 Stück
	7014 1 003-00	LSA-PLUS NT-Anschlußleiste 10 DA Bedruckung: rangierdrahtseitig: 1, 2, ... 0; kabelseitig mit Farbcode rot, grün, grau, gelb, weiß, Doppelader-Rangierdrahtführung (Typ: Telekom)	0,354 kg	10 Stück
	7014 1 003-01	LSA-PLUS NT-Anschlußleiste 10 DA Bedruckung: rangierdrahtseitig und kabelseitig jeweils: 1, 2, ... 0; Doppelader-Rangierdrahtführung (Typ: Telekom)	0,354 kg	10 Stück



LSA-PLUS® NT-Trennleiste 10 DA

Trennleiste zu 10 DA mit rechteckiger Anordnung der Kontaktreihen für besonders zugriffssichere Verteilersysteme. Das Montageraster ist 17,5 mm klein. Montierbar auf Montagebügel NT (siehe Kapitel 2, Zubehör für KVz).

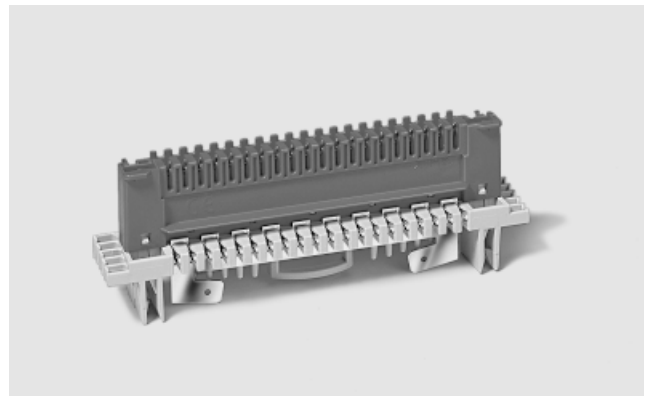
Bestell- daten:	Bestellnummer	Bezeichnung	Gewicht/VE	VE
	7014 1 004-03	LSA-PLUS NT-Trennleiste 10 DA Bedruckung: rangierdrahtseitig und kabelseitig 1, 2, 3, ...0; kleine Rangierdrahtführung für 5 DA links und rechts	0,385 kg	10 Stück
	7014 1 004-02	LSA-PLUS NT-Trennleiste 10 DA Bedruckung: rangierdrahtseitig 1, 2, ...0; kabelseitig Farbcode rot, grün, grau, gelb, weiß, kleine Rangierdrahtführung für 5 DA links und rechts	0,385 kg	10 Stück
	7014 1 004-01	LSA-PLUS NT-Trennleiste 10 DA Bedruckung: rangierdrahtseitig und kabelseitig jeweils: 1, 2, ... 0; Doppelader-Rangierdrahtführung (Typ: Telekom)	0,385 kg	10 Stück
	7014 1 004-00	LSA-PLUS NT-Trennleiste 10 DA Bedruckung: rangierdrahtseitig: 1, 2, ... 0; kabelseitig mit Farbcode rot, grün, grau, gelb, weiß, Doppelader-Rangierdrahtführung (Typ: Telekom)	0,385 kg	10 Stück



LSA-PLUS® NT-Erdmodul 10 DA

Für 20 Erdbeilaufdrähte, montierbar auf Montagebügel NT (siehe Kapitel 2, Zubehör für KVz).

- ohne Bedruckung
- kleine Rangierdrahtführung links und rechts

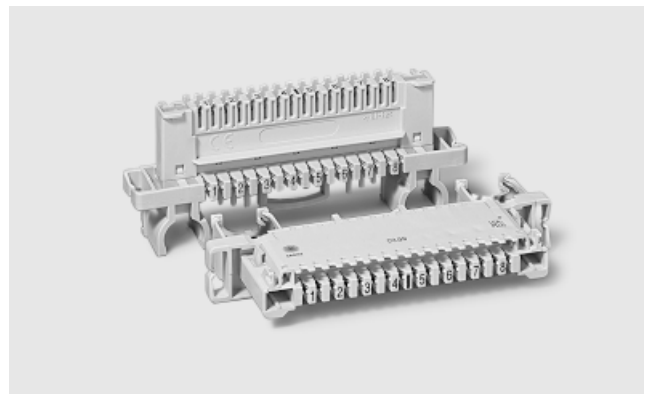


Bestell- daten:	Bestellnummer	Bezeichnung	Gewicht/VE	VE
	7014 2 035-00	LSA-PLUS NT-Erdmodul 10 DA		1 Stück

LSA PROFIL® NT-Anschlußleiste

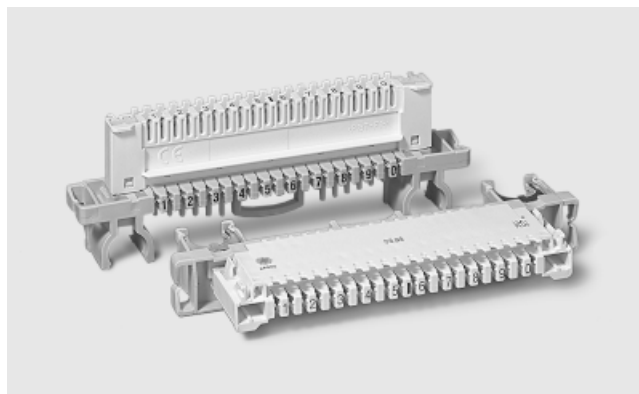
Anschlußleiste zu 8 DA bzw. 10 DA mit rechtwinkliger Anordnung der Kontaktreihen für besonders zugriff-sichere Verteilersysteme. Das Montageraster ist 17,5 mm klein. Zur Montage in Profil Gestellsysteme mit 75 mm bei 8 DA bzw. 95 mm bei 10 DA Stangenabstand.

- kleine Rangierdrahtführung links und rechts



LSA PROFIL NT-Anschlußleiste 8 DA

Bestell- daten:	Bestellnummer	Bezeichnung	Gewicht/VE	VE
		zu 8 DA		
	7014 1 500-00	LSA PROFIL NT-Anschlußleiste 8 DA Bedruckung: 1-8, grau	0,400 kg	10 Stück
		zu 10 DA		
	7014 1 600-00	LSA PROFIL NT-Anschlußleiste 10 DA Bedruckung: kabelseitig rot, grün, grau, gelb, weiß; rangierdrahtseitig 1, 2, 3, ...0	0,500 kg	10 Stück
	7014 1 600-01	LSA PROFIL NT-Anschlußleiste 10 DA Bedruckung: kabelseitig und rangierdrahtseitig 1, 2, 3, ...0, grau	0,500 kg	10 Stück



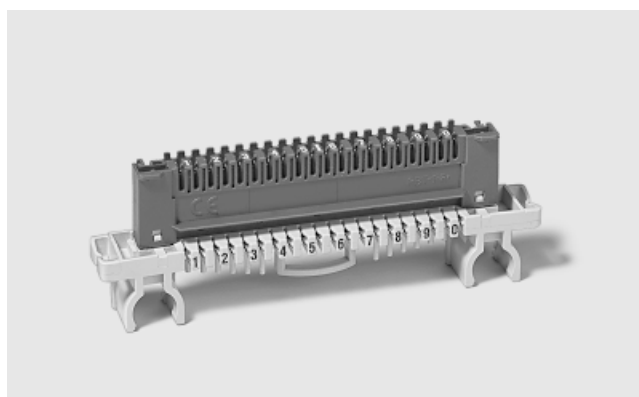
LSA PROFIL NT-Trennleiste 10 DA

LSA PROFIL® NT-Trennleiste

Trennleiste zu 8 DA bzw. 10 DA mit rechtwinkliger Anordnung der Kontaktreihen für besonders zugriffssichere Verteilersysteme. Das Montageraster ist 17,5 mm klein. Zur Montage in PROFIL-Gestellsysteme mit 75 mm bei 8 DA bzw. 95 mm bei 10 DA Stangenabstand.

- kleine Rangierdrahtführung links und rechts
- Gehäusefarbe weiß

Bestell- daten:	Bestellnummer	Bezeichnung	Gewicht/VE	VE
		zu 8 DA		
	7014 1 501-00	LSA PROFIL NT-Trennleiste 8 DA Bedruckung: kabelseitig und rangierdrahtseitig 1, 2, 3, ...8		10 Stück
		zu 10 DA		
	7014 1 601-01	LSA PROFIL NT-Trennleiste 10 DA Bedruckung: kabelseitig und rangierdrahtseitig 1, 2, 3, ...0, Gehäusefarbe weiß	0,430 kg	10 Stück
	7014 1 601-00	LSA PROFIL NT-Trennleiste 10 DA Bedruckung: kabelseitig rot, grün, gelb, weiß; rangierdrahtseitig 1, 2, 3, ...0	0,430 kg	10 Stück



LSA PROFIL® NT-Schaltleiste 10 DA

Schaltleiste zu 10 DA mit rechtwinkliger Anordnung der Kontaktreihen für besonders zugriffssichere Verteilersysteme. Verwendung in Überspannungs-Schutzfeldern. Bei nicht installiertem Schutz ist die Leitung unterbrochen. Das Montageraster ist 17,5 mm klein. Zur Montage in PROFIL Gestellsysteme mit 95 mm Stangenabstand.

- Bedruckung: kabelseitig und
rangierdrahtseitig 1, 2, 3, ...0
- kleine Rangierdrahtführung zu 5 DA links und rechts

Bestell- daten:	Bestellnummer	Bezeichnung	Gewicht/VE	VE
	7014 1 603-00	LSA PROFIL NT-Schaltleiste 10 DA Gehäusefarbe gelb	0,500 kg	10 Stück



LSA PROFIL® NT-Erdmodul

Zur Montage in PROFIL-Gestellsysteme mit 75 mm bei 8 DA bzw. 95 mm bei 10 DA Stangenabstand.

- ohne Bedruckung
- kleine Rangierdrahtführung links und rechts



LSA PROFIL NT-Erdmodul 10 DA

Bestell- daten:	Bestellnummer	Bezeichnung	Gewicht/VE	VE
		zu 8 DA		
	7014 2 102-00	LSA PROFIL NT-Erdmodul 8 DA Anschluß von 16 Erdbeidrähten		1 Stück
		zu 10 DA		
	7014 2 152-00	LSA PROFIL NT-Erdmodul 10 DA Anschluß von 20 Erdbeidrähten		10 Stück

EVs NT-Trennleisten 100 DA

Trenn-Endverschluß zu 100 DA mit zugriffgeschützter Kabelseite und besonders hoher Packungsdichte. Einbau in alle Gestellsysteme, die auch für EVs 80 ausgelegt sind. Mit Schilderrahmen, Staubschutzhaube (IP 52), Montagebügel und Schraubenset.

- Trennmodule mit Bedruckung rangierdrahtseitig 1, 2, ...0
- kleine Rangierdrahtführung links und rechts



Bestell- daten:	Bestellnummer	Bezeichnung	Gewicht/VE	VE
	7014 1 011-00	EVs NT-Trennleisten 100 DA kabelseitig Farbcode rot, grün, grau, gelb, weiß	1,104 kg	1 Stück



EVs NT-Anschlußleisten 100 DA

Endverschluß zu 100 DA mit zugriffgeschützter Kabelseite und besonders hoher Packungsdichte.

Einbau in alle Gestellsysteme, die auch für EVs 80 ausgelegt sind.

Mit Schilderrahmen, Staubschutzhaube (IP 52), Montagebügel und Schraubenset.

- Anschlußmodule mit Bedruckung rangierdrahtseitig 1, 2, ...0
- kleine Rangierdrahtführung links und rechts

Bestell- daten:	Bestellnummer	Bezeichnung	Gewicht/VE	VE
	7014 1 010-00	EVs NT-Anschlußleisten 100 DA kabelseitig Farbcode rot, grün, grau, gelb, weiß	1,100 kg	1 Stück



Steckziffern für LSA-PLUS®/PROFIL® NT

Steckziffern werden benutzt, um die LSA-PLUS/PROFIL NT-Module für 8 oder 10 Paare schnell zählbar und übersichtlich zu beschriften.

- Steckziffern können in die Aussparungen links und rechts des Moduls gerastet werden
- Steckziffern gehören nicht zum Lieferumfang der NT-Module

Bestell- daten:	Bestellnummer	Bezeichnung	Gewicht/VE	VE
	7014 3 028-00	Steckziffersatz von 1...0, Farbe grau	0,001 kg	1 Stück
	7014 3 028-01	Steckziffersatz von 10...100, Farbe grau	0,001 kg	1 Stück

LSA-PLUS® NT-Prüfschnur, 2-polig

Verwendbar für Trenn- und Anschlußleisten LSA-PLUS/PROFIL NT, 2-poliger paralleler Abgriff.



Bestell- daten:	Bestellnummer	Bezeichnung	Gewicht/VE	VE
	7014 2 003-00	LSA-PLUS NT-Prüfschnur, 2-polig Länge: 20 cm	0,012 kg	1 Stück



LSA-PLUS® NT-Prüfschnur, 4-polig

Verwendbar für Trenn- und Schaltleisten LSA-PLUS/PROFIL NT, 4-poliger Abgriff zum gezielten Test separat in beide Richtungen.

Bestell- daten:	Bestellnummer	Bezeichnung	Gewicht/VE	VE
	7014 2 004-00	LSA-PLUS NT-Prüfschnur, 4-polig	0,019 kg	1 Stück



LSA-PLUS® NT-Schilderrahmen BMF

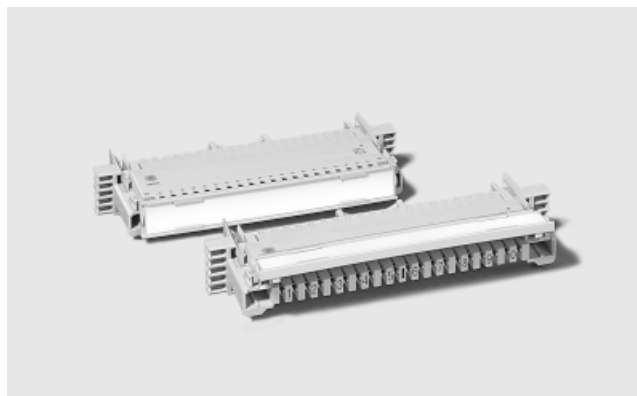
Montierbar auf Montagebügel NT (10 DA). Mit Depot für Kleinteile (z.B. Trennstecker, Markierungskappen, Telefoniermünzen etc.). Inklusive Papierschild und Klarsichtabdeckung.

Bestell- daten:	Bestellnummer	Bezeichnung	Gewicht/VE	VE
	7014 2 006-00	LSA-PLUS NT-Schilderrahmen BMF Beschriftungsschild 96 x 8,7 mm	0,005 kg	1 Stück



LSA-PLUS® NT klappbarer Schilderrahmen

Montierbar direkt auf LSA-PLUS-/PROFIL NT-Module zu
8 DA bzw. 10 DA.
Inklusive Papierschild und Klarsichtabdeckung.



LSA-PLUS NT klappbarer Schilderrahmen 10 DA

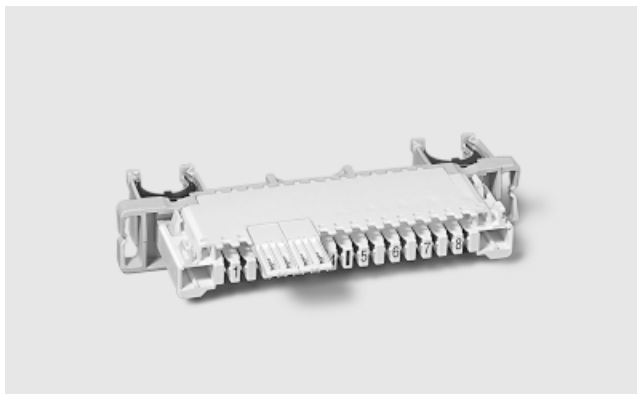
Bestell- daten:	Bestellnummer	Bezeichnung	Gewicht/VE	VE
			zu 8 DA	
	7014 2 032-00	LSA-PLUS NT klappbarer Schilderrahmen 8 DA Beschriftungsschild 75 x 10,9 mm	0,003 kg	1 Stück
		zu 10 DA		
	7014 2 007-00	LSA-PLUS NT klappbarer Schilderrahmen 10 DA Beschriftungsschild 91 x 10,9 mm	0,004 kg	1 Stück

Trennstecker NT 1 DA

Trennstecker für LSA-PLUS-/PROFIL NT-Trennleisten zu
1 DA.



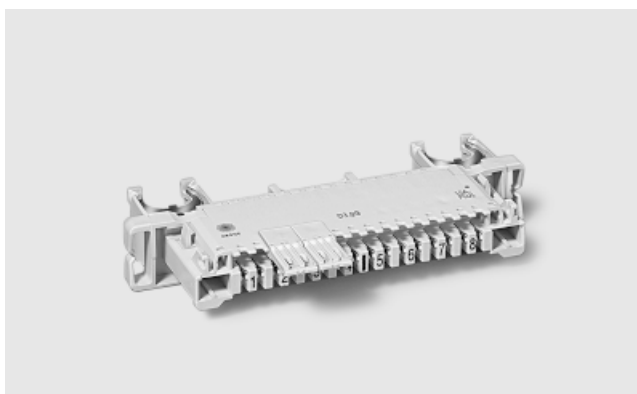
Bestell- daten:	Bestellnummer	Bezeichnung	Gewicht/VE	VE
		7014 1 012-00	Trennstecker NT 1 DA Farbe: rot	0,045 kg



LSA-PLUS® NT-Trennadapter 1 DA

Trennadapter für 1 DA zu Anwendung an LSA-PLUS-/PROFIL NT-Trennleisten. Er trennt beim Einstecken den Leitungsweg auf und greift die Kabeladerseite des Moduls ab.

Bestell- daten:	Bestellnummer	Bezeichnung	Gewicht/VE	VE
	7014 1 043-00	LSA-PLUS NT-Trennadapter 1 DA		10 Stück



LSA-PLUS® NT-Umschaltadapter 1 DA

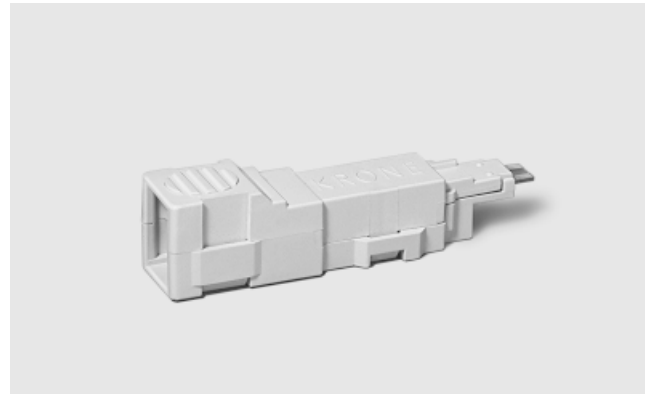
Umschaltadapter für 1 DA zu Anwendung an LSA-PLUS-/PROFIL NT-Trennleisten und -Anschlußleisten. Der Leitungsweg bleibt beim Einstecken durchgeschaltet. Es wird parallel abgegriffen. Mit dem Umschaltadapter wird eine weitere Rangierreihe erzeugt, die bei Umbauarbeiten von Verteilersystemen vorübergehend notwendig sein kann.

Bestell- daten:	Bestellnummer	Bezeichnung	Gewicht/VE	VE
	7014 1 044-00	LSA-PLUS NT-Umschaltadapter 1 DA		10 Stück



LSA-PLUS® NT-Testadapter B2-NT

Dieser Testadapter ermöglicht die Weiterverwendung von 2-poligen und 4-poligen Schnüren aus dem LSA-PLUS Baureihe 2 Programm im NT System. Der Testadapter ist steckbar in LSA-PLUS-/PROFIL NT-Trennleisten und -Schaltleisten.



Bestell- daten:	Bestellnummer	Bezeichnung	Gewicht/VE	VE
	7014 1 014-00	LSA-PLUS NT-Testadapter B2-NT		1 Stück

LSA-PLUS®-Universal-Montagehilfe

Mit dieser universell verwendbaren Montagehilfe können Sie dafür Sorge tragen, daß im Laufe der Installation immer eine Kabeladerresevelänge vorgehalten wird.

Passend für die Gestellsysteme:

- Baureihe 2 Montagebügel für 8 und 10 DA
- LSA-PLUS NT-Montagebügel für 8 und 10 DA
- LSA PROFIL-Gestellsysteme für 8 und 10 DA

und für die Module:

- LSA-PLUS/PROFIL 2/10
- LSA-PLUS/PROFIL 2/8
- LSA-PLUS/PROFIL NT 10 DA
- LSA PROFIL NT 8 DA
- HIGHBAND



Bestell- daten:	Bestellnummer	Bezeichnung	Gewicht/VE	VE
	6417 1 850-00	LSA-PLUS-Universal-Montagehilfe		1 Stück



LSA-PLUS® NT-Staubschutz mit Deckel

Mit dieser Staubschutzhaube werden LSA-PLUS NT-Installationen in Gruppen zu 100 DA vor schädlichen Staubablagerungen geschützt. Passend für die LSA-PLUS NT-Module zu 10 DA bei Montage auf LSA PROFIL-Gestellsysteme oder zur Verwendung bei UniCab-Montagebügel. Diese Variante mit Deckel wird vorzugsweise an der oberen Position einer Bucht installiert. Der Deckel hat Sollbruchstellen zur individuellen Anpassung an die Kabelraumtiefen und kann auch entfernt werden. Das integrierte Verlängerungsstück berücksichtigt die Überlängen bei der Installation von Schilderrahmen. Es kann entfernt werden, wenn keine Schilderrahmen installiert sein sollten. Passend auch im Zusammenhang mit Überspannungsschutz.

Bestell- daten:	Bestellnummer	Bezeichnung	Gewicht/VE	VE
	7005 2 051-00	LSA-PLUS NT-Staubschutz mit Deckel		1 Stück



LSA-PLUS® NT-Staubschutz ohne Deckel

Mit dieser Staubschutzhaube werden LSA-PLUS NT-Installationen in Gruppen zu 100 DA vor schädlichen Staubablagerungen geschützt. Passend für die LSA-PLUS NT-Module zu 10 DA bei Montage auf LSA PROFIL-Gestellsysteme oder zur Verwendung bei UniCab-Montagebügel. Diese Variante ohne Deckel wird vorzugsweise in Kombination mit der zuvor genannten Position zwecks Erweiterung um 100 DA verwendet. Das integrierte 10 mm-Verlängerungsstück berücksichtigt die Überlängen bei der Installation von Schilderrahmen. Es kann entfernt werden, wenn keine Schilderrahmen installiert sein sollten. Passend auch im Zusammenhang mit Überspannungsschutz.

Bestell- daten:	Bestellnummer	Bezeichnung	Gewicht/VE	VE
	7005 2 052-00	LSA-PLUS NT-Staubschutz ohne Deckel		1 Stück