

# > UNIVERSAL-INLINEMUFFE UCAO

## Beschreibung



Inlinemuffe UCAO

## ANWENDUNG

Die Muffe **UCAO** (Universal Closure fast Access for Optical Cables) schützt Spleiße an LWL-Verbindungs-, Abzweig- und Aufteilungskabeln. Zudem bietet sie eine ausgezeichnete Kabelabfangung und Raum zum Ablegen der Bündelader-Überlängen. Sie kann auf allen gebräuchlichen Kabelmänteln montiert werden und ist für Schacht-, Erd- und Luftpipeline geeignet.

Aufgrund ihrer kompakten Bauform eignet sie sich besonders zum Verbinden von Verteilerkabeln mit niedriger bis mittlerer Faserzahl. Die Muffe ist ohne spezielle Werkzeuge zu montieren und lässt sich sehr schnell und leicht öffnen und wieder verschließen.

## EIGENSCHAFTEN

- Einsetzbar im **Erdreich**, in **Schächten** und in **Luftkabelstrecken**
- Für **Verbindungs-** und **Abzweigkabel**
- **Schneller und einfacher Zugriff** auf Spleißkassetten
- Für bis zu **60 Spleiße**
- **Wiederverwendbare Silikondichtung**

## AUSFÜHRUNG

Der Muffenkörper besteht aus zwei witterungsbeständigen **Kunststoff-Halbschalen**. Ein **dauerelastischer Silikonring** dichtet die Halbschalen gegeneinander ab. Das Verschlusssystem besteht aus einem integrierten Scharnier an der einen und fünf Spannklammern aus Edelstahl und Kunststoff an der anderen Seite. Die Klammern werden von Hand geschlossen und können einfach mit einem Schraubenzieher wieder geöffnet werden. Zum Schutz gegen unbefugten Zugriff kann eine Zugriffssicherung auf den Klammern angebracht werden (Zubehör).

Die beiden **Kabeleinführungen** an jeder Stirnseite der Muffe können Kabel bis zu 21 mm Außendurchmesser aufnehmen. Die Kabeleinführungen befinden sich zwischen den Verschlusskeilen in der unteren Halbschale. Die Dichtung zwischen den Kabeln, den Verschlusskeilen und dem Muffenkörper wird mit bewährtem **Dichtungsband** realisiert. Auf diese Weise ist auch die Installation ungeschnittener Kabel möglich.

Mit einem **4-fach Kabeleinführungssatz** (Option), bestehend aus einer **Mehrfachabfangung** und einem Füllstück, kann jede Kabeleinführung vier Kabel mit jeweils bis zu 8 mm Durchmesser aufnehmen. Alternativ ist eine Muffe mit **Verschlusskeilen**, die je eine Kabeleinführung mit **Stopfbuchse** haben, erhältlich. Diese Einführungen erleichtern die nachträgliche Montage von Abzweigkabeln erheblich.

Der Kabelmantel und die Zentralelemente werden mit **Klemmen** abgefangen, die in die untere Muffenhalbschale eingerastet werden. Diese Klemmen stellen auch die elektrische **Durchverbindung** und die externe **Erdung** her, falls dies erforderlich ist.

Die **Dichtigkeit** der Muffe kann mit Hilfe des optionalen Testsets überprüft werden.

# > UNIVERSAL-INLINEMUFFE UCAO

Fasermanagement, Kapazität, Abmessungen



Management der Bündeladern

## FASERMANAGEMENT

Der Kassettenhalter, der Einzelkassetten-Zugriff erlaubt, wird in die untere Halbschale eingesteckt. Er kann bis zu 5 Standard-Spleißkassetten aufnehmen. Die Fasern bleiben bis zu den Spleißkassetten bestmöglich in ihren eigenen Bündeladern geschützt.

## KAPAZITÄTEN

TYP	ANZAHL UND AUSSENDURCHMESSER DER KABEL	ANZAHL DER STANDARD-SPLEISSKASSETTEN	SPLEISSKAPAZITÄT	LÄNGE DER BÜNDELADERN [MM]
UCAO 4-9 (standard)	4 x bis zu 21 mm	5	60	1930 (geschnitten) 2300 (ungeschnitten)
UCAO 4-9 mit Stopfbuchsen	2 x bis zu 21 mm 2 x 8 bis 13 mm			

## ABMESSUNGEN

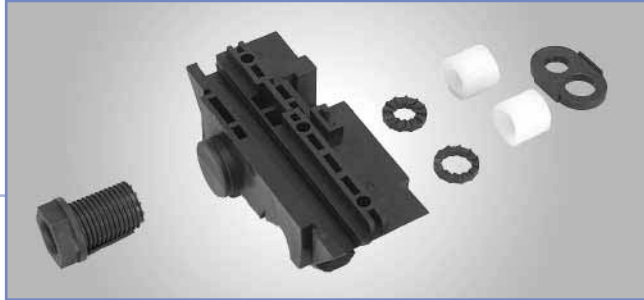
TYP	AUSSENABMESSUNGEN			GEWICHT [KG]
	LÄNGE [MM]	BREITE [MM]	HÖHE [MM]	
UCAO 4-9	378	160	118	2.8
UCAO 4-9 mit Stopfbuchsen	404			

# > UNIVERSAL-INLINEMUFFE UCAO

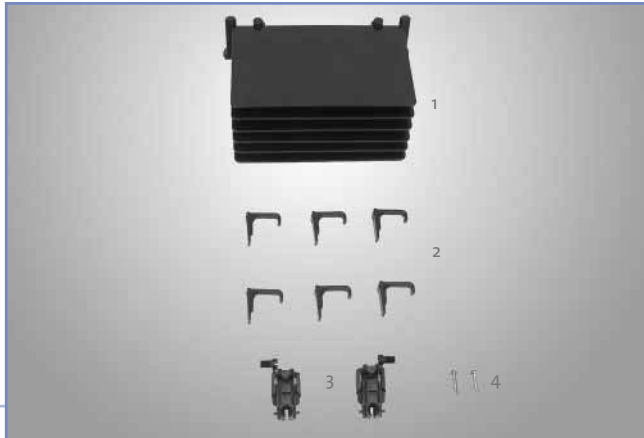
Lieferumfang



Lieferumfang UCAO



Verschlusskeil mit Stopfbuchse



Komponenten des Fasermanagements

## INHALT DER MUFFENPACKUNG

Jede Muffenpackung enthält alle Teile zum Aufbau einer Durchgangsmuffe einschließlich der Ausstattung für das Fasermanagement.  
Verbrauchsmaterial wie Spleißkassetten, Spleißkämme und Spleißschutze müssen gesondert bestellt werden.

## LIEFERUMFANG

- 1 Halbschalen mit Klammern
- 2 Kabelabfangungen inkl. Erdung
- 3 Verschlusskeile mit Kabeleinführungen (UCAO mit Stopfbuchsen siehe unteres Bild)
- 4 Dichtungsband
- 5 Halbschalendichtung
- 6 Reinigungstuch
- 7 Schrauben für Kabeleinführung
- 8 Blindstopfen
- 9 Wickellehre
- 10 Erdungsschrauben (o. Abb.)
- 11 Schirmverbindungsleitung
- 12 Montageanweisung

## KOMPONENTEN DES FASERMANAGEMENTS

- 1 Kassettenhalter, komplett, für 5 Standard-Spleißkassetten
- 2 Halter für Bündeladerspeicher
- 3 Abfangungen für Zentralelemente
- 4 Schrauben für die Abfangung



# UNIVERSAL-INLINEMUFFE UCAO

Zubehör, Bestellnummern



Wand- / Mastbefestigung



Tragseilbefestigung



Zugriffsicherung

LWL-MUFFEN

## BESTELNUMMERN

BEZEICHNUNG	BESCHREIBUNG / LIEFEREINHEIT	BESTELLNUMMER
UCAO 4-9		
- mit Erddurchführung	1 St.	S45754-A3-A16
- ohne Erddurchführung	1 St.	S45754-A3-A17
UCAO 4-9 mit Stopfbuchsen		
- mit Erddurchführung	1 St.	S45754-A3-A42
- ohne Erddurchführung	1 St.	S45754-A3-A41
<b>ZUBEHÖR</b>		
Abzweigset	Bestehend aus: Kabel- und Zentralelementabfangung und Schirmverbindung, für 10 Kabel; 1 Satz	S46998-A6-R1
Erdungssatz	Für 10 Kabel; 1 Satz	S46998-A6-R2
4fach-Kabeleinführungsset	Inkl. Abfangelement; Pack à 10 St.	S45756-M7-A2
System für Dichtigkeitstest	Inkl. Ventil, Stopfen, Dichtungspaste, Pack à 10 St.	S45756-M5-A7
Wand- / Mastbefestigung	1 St.	S45756-M5-A2
Tragseilbefestigung	1 St.	S45756-M5-A1
Zugriffsicherung	1 St.	S45756-M3-A2
Dichtungsband	Pack à 10 St.	S45756-M2-A2
Trockenmittel 30 g	1 St.	S45056-M130-A2
Schrumpfspleißschutze	siehe auch Seite 56	
- für Einzelfasern, 60 mm	Pack à 100 St.	S46999-A16-A4
- für Einzelfasern, 45 mm	Pack à 100 St.	S46998-A4-A29
- für Dämpfungsspleiße und Bändchen mit bis zu 4 Fasern	Pack à 5 St.	S46999-A16-A8
- für 4- bis 12fach-Bändchen	Pack à 25 St.	S46999-A16-A6
Krimpspleißschutz	Pack à 150 St. (siehe auch Seite 57)	S45057-Z1-H590
Spleißkamm		
- für 6 Schrumpfspleißschutze	Pack à 10 St.	S46999-Z12-A1
- für 12 Krimpspleißschutze	Pack à 10 St.	C46197-A7-A69
Standard-Spleißkassette	Für 12 Einzelfasern, ohne Deckel; Pack à 2 St.	C46197-A7-A70
Standard-Spleißkassette	Für 12 Einzelfasern, ohne Deckel; Pack à 10 St.	C46197-A7-A66
Deckel	Für Standard-Spleißkassette; Pack à 10 St.	S46998-A4-A1

LWL-WERKZEUG: SIEHE SEITE 240