

> STAR-LUFTKABELMUFFE

Beschreibung



STAR-Muffe

ANWENDUNG

Diese **Metallhaubenmuffe** wurde speziell für die Verbindung und den Schutz der Glasfasern von **LWL-Erdseilluftkabeln** (OPGW-Kabel) auf Hochspannungsfreileitungen entwickelt.

Die Muffe dient zum Verbinden von **OPGW-Kabeln** und **Plastikmantel-Luftkabeln**.

MERKMALE

- Muffe mit **Ganzmetallhaube**
- Nimmt bis zu **72 Spleiße** in 6 Spleißkassetten auf
- Nur zwei Größen von **Zugabfangungen** erforderlich für Kabeldurchmesser von **10 bis 25 mm**
- **Kabeleinführungen mit Rohrverschraubungen** für Erdseilluftkabel und Plastikmantelkabel
- **Haubenarretierung** mit nur einer, per Hand eingedrehten Schraube
- **Installation ohne spezielle Werkzeuge**

AUFBAU

Hauptkomponenten

Die Muffe besteht aus den Hauptkomponenten **Haube**, **Kabeleinführungsplatte** und **Zugabfangungsplatte**. Alle drei Teile bestehen aus Aluminium. Die Haube wird mit einer auf der Oberseite angebrachten, leicht mit der Hand drehbaren Schraube gegen die Kabeleinführungsplatte gedrückt. Für die Abdichtung sorgt ein O-Ring aus Gummi. Befestigungseinrichtungen sind für Masten und Gittermasten erhältlich.

Kabeleinführungen

Die Standardausführung der **STAR-Muffe** wird mit zwei **Kabeleinführungen** ausgeliefert - die Hauptanwendung der Muffe ist die Verbindung zweier Kabel miteinander. Auf Wunsch kann die Muffe auch mit 3 oder 4 Kabeleinführungen geliefert werden.

Die Kabeleinführungen werden innerhalb der Rohrverschraubungen mit **Silikoneinsätzen** abgedichtet. Die Standardversion kann Zentralrohre von 4 bis 10 mm aufnehmen. Um auch die Einführung von Plastikmantel-Luftkabeln zu ermöglichen, sind die **Rohrverschraubungen** auf Wunsch in verschiedenen Größen verfügbar.

Auf der Unterseite der Kabeleinführungsplatte befindet sich ein **Stopfen** (Sintermetall), durch den die Muffe belüftet wird.

Kabelzugabfangung

Nur zwei Größen von **Zugabfangungen** reichen für OPGW-Kabel mit Außendurchmessern von 10 bis 25 mm aus. Die Zugabfangungen können außerhalb der Muffe installiert werden – anschließend werden sie in die Löcher der Zugabfangungsplatte unterhalb des Kabeleinführungsbereichs eingeschoben. Die Zugabfangungen werden mit einfach einrastbaren Klemmen auf der Platte befestigt und müssen entsprechend dem Kabeldurchmesser separat bestellt werden.

Fasermanagement

Mit einer kleinen Klammer auf der Oberseite jeder Kabeleinführung können bis zu sechs **Schutzschläuche** befestigt werden. Die aus den Zentralrohren des Kabels herausführenden Glasfasern werden auf diese Schläuche aufgeteilt, um sie gut geschützt bis zu den **Spleißkassetten** zu führen. Bis zu sechs Kassetten werden einzeln im Kassettenhalter abgelegt. In Verbindung mit der Überlänge der Schutzschläuche wird so der Zugang zu jeder einzelnen Kasette gewährleistet (**Einzelelementzugriff**). Die **Überlänge** der Schutzschläuche wird von einem entsprechenden Speicher aufgenommen.



STAR-LUFTKABELMUFFE

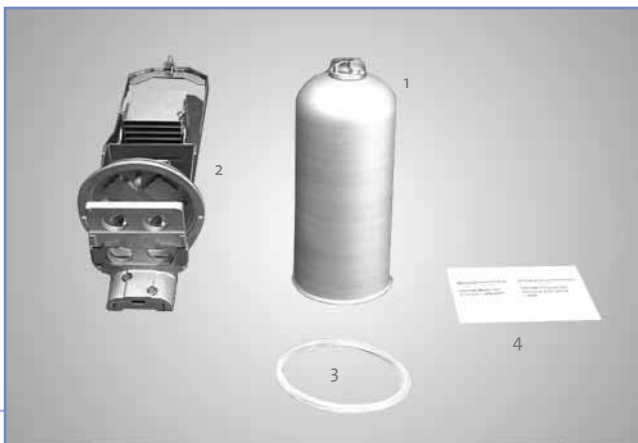
Aufbau, Lieferumfang



Innerer Aufbau der STAR-Muffe

INNERER AUFBAU

- 1 Spleißkassetten
- 2 Kabeleinführungsplatte
- 3 Zugabfangungsplatte
- 4 Klemme zur Befestigung der Zugabfangung an der Zugabfangungsplatte
- 5 Kabelzugabfangung
- 6 Mastbefestigungseinrichtung
- 7 Einrichtung zur Aufteilung der Glasfasern aus den Zentralrohren
- 8 Schutzschlauchspeicher



Lieferumfang

LIEFERUMFANG

- 1 Haube mit Befestigungsschraube
- 2 Muffenkörper einschließlich:
 - Zugabfangungsplatte
 - Klemmen zur Befestigung der Zugabfangungen
 - Kabeleinführungsplatte
 - Kabeleinführung (2 x PG 11)*
 - Belüfteter Stopfen
 - Einrichtung zur Aufteilung der Glasfasern
 - Kassettenhalter
 - O-Ring
- 3 Schutzschläuche
- 4 Montageanweisung

Kabelzugabfangungen und Spleißkassetten mit Deckeln sind entsprechend den verwendeten Kabeln separat zu bestellen

** Zu weiteren Kombinationen von Kabeleinführungen kann Ihnen unser für Ihren Standort zuständiger Vertriebsbeauftragter Auskunft geben*

> STAR-LUFTKABELMUFFE

Kapazitäten, Kabeleinführungen, Abmessungen, Befestigungseinrichtungen

KAPAZITÄTEN

Typ	MAX. KASSETTENANZAHL	MAX. SPLEISSANZAHL (EINZELFASER)
STAR-Muffe	6 Standardkassetten mit Deckel	6 x 12 = 72, schrumpf- oder krimpgeschützt

KABELEINFÜHRUNGEN

GRÖSSE	FÜR KABELTYP	KABELDURCHMESSER [MM]
PG 11	Zentralrohre von OPGW-Kabeln	4 - 10
PG 16	Luftkabel mit Plastikmantel	8 - 14
PG 21	Luftkabel mit Plastikmantel	17 - 25

KABELABFANGUNGEN

GRÖSSE	KABELDURCHMESSER [MM]
Größe 1	10 - 17
Größe 2	17 - 25

ABMESSUNGEN

HÖHE [MM]	DURCHMESSER [MM]
500 (inkl. Kabelabfangung)	170



Mastbefestigung

MASTBEFESTIGUNG

Zur Befestigung der STAR-Muffe an Rundmasten.



Befestigung für Metallgittermast

BEFESTIGUNG FÜR METALLGITTERMAST

Zur Befestigung der STAR-Muffe an Freileitungs-Metallgittermasten.

> STAR-LUFTKABELMUFFE

Bestellnummern

BESTELNUMMERN

BEZEICHNUNG	LIEFEREINHEIT	BESTELLNUMMER
STAR-Luftkabelmuffe	1 St.	S46998-A12-A1
Kabelzugabfangung		
- für Kabeldurchmesser 10 - 17 mm	1 St.	S46998-M1-A6
- für Kabeldurchmesser 17 - 25 mm	1 St.	S46998-M1-A7
Kabeleinführung für Luftkabel mit Plastikmantel, vormontiert		
- für Kabeldurchmesser 8 - 14 mm	1 St.	Auf Anfrage
- für Kabeldurchmesser 17 - 25 mm	1 St.	Auf Anfrage
ZUBEHÖR		
Befestigung für Rundmasten	1 St.	S46998-M1-A9
Befestigung für Gittermasten	1 St.	S46998-M1-A8
Schrumpfspleißschutze (s. S. 56)		
- für Einzelfasern, 60 mm	Pack á 100 St.	S46999-A16-A4
- für Einzelfasern, 45 mm	Pack á 100 St.	S46998-A4-A29
- für Dämpfungsspleiße und Bändchen mit bis zu 4 Fasern	Pack á 5 St.	S46999-A16-A8
- für 4-12fach-Faserbändchen	Pack á 25 St.	S46999-A16-A6
Krimpspleißschutz (s. S. 57)	Pack á 150 St.	S45057-Z1-H590
Spleißkämme		
- für 6 Schrumpfspleißschutze	Pack á 10 St.	S46999-Z12-A1
- für 12 Krimpspleißschutze	Pack á 10 St.	C46197-A7-A69
Standard-Spleißkassette Für 12 Einzelfasern, ohne Deckel	Pack á 2 St.	C46197-A7-A70
	Pack á 10 St.	C46197-A7-A66
Deckel für Standard-Spleißkassette	Pack á 10 St.	S46998-A4-A1

LWL-WERKZEUG: SIEHE SEITE 240